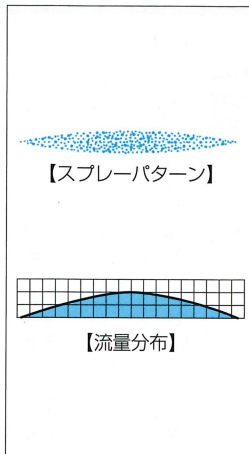
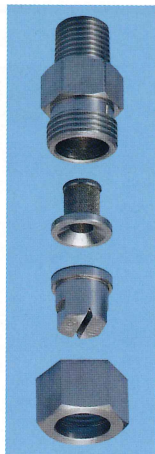


標準扇形ノズル / 三組形

VV / V



【特長】

- 中央が強く両端にかけて次第に弱まる山形流量分布の扇形噴霧を発生。
- ノズル複数配列時にパターンの両端をオーバーラップさせて使うと、流量分布が全幅において均等になる。

【標準圧力】

0.3MPa

【主用途】

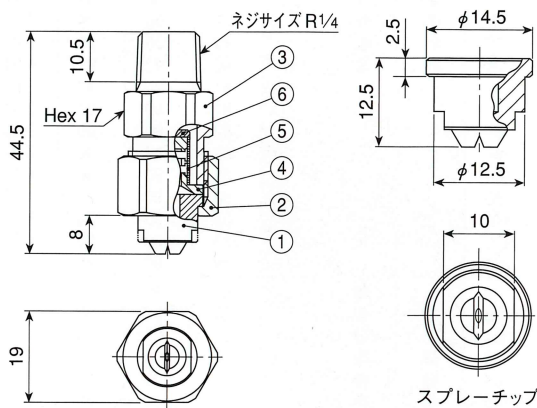
洗浄：自動車、車輛、コンテナ、フィルム、フェルト、フィルター、スクリーン、びん、土砂、砕石、金属、金属部品、機械、鋼板、鋼片、各種容器
 散布：エッチング液、油、潤滑剤、糊液、酸液、防虫・防除剤、除草剤、水溶液
 冷却：ガス、煙、熱交換器、タンク、鋼板、鋼片、屋根
 水幕：防火、消火、防熱、防塵、防臭

VVシリーズ

VVシリーズ	
構造	<ul style="list-style-type: none"> ●全金属製の三組形。 ●スプレーチップ、キャップ、アダプターの3部分から成り、消耗したスプレーチップだけを取替えできる。 ●ストレーナーは小噴量品に標準装備。取外しも可能。
材質	<ul style="list-style-type: none"> ●S303またはB(真ちゅう) オプション材質 S316、その他
質量 ^{※1}	<ul style="list-style-type: none"> ●完成品…S303：56g B(真ちゅう)：60g ●スプレーチップ…S303：13g B(真ちゅう)：14g

※1 ストレーナー付きの場合、完成品の質量は2~5g増え、全長は2mm長くなります。

注) 形番、材質により、外観・外形寸法が若干異なる場合があります。



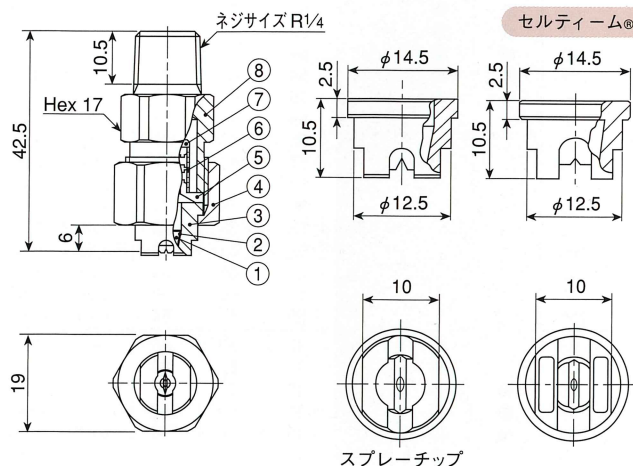
①スプレーチップ ②キャップ ③アダプター ④ストレーナーホルダー
 ⑤ストレーナースクリーン<S316> ⑥ストレーナーキャップ

Vシリーズ

Vシリーズ(セラミックチップ入り)	
構造	<ul style="list-style-type: none"> ●スプレーチップ噴口部にセラミックを使用した三組形。 ●スプレーチップ、キャップ、アダプターの3部分から成り、消耗したスプレーチップだけを取替えできる。 ●ストレーナーは小噴量品に標準装備。取外しも可能。 ●セルティーム®はセラミック製噴口を強じんなエンジニアリングプラスチックでモールドしたセラミック・樹脂スプレーチップ。
材質	<ul style="list-style-type: none"> ●チップ：セラミック ●リティナー：S303またはB(真ちゅう)またはPVDF ●キャップ、アダプター、ストレーナー：S303またはB(真ちゅう) オプション材質 S316、その他
質量 ^{※1}	<ul style="list-style-type: none"> ●完成品…S303：49g B(真ちゅう)：53g ●スプレーチップ…S303：6.5g B(真ちゅう)：7g セルティーム®：2g

※1 ストレーナー付きの場合、完成品の質量は2~5g増え、全長は2mm長くなります。

注) 形番、材質により、外観・外形寸法が若干異なる場合があります。



①セラミックチップ ②接着剤：アラルダイト® ③リティナー
 ④キャップ ⑤ストレーナーホルダー ⑥ストレーナースクリーン<S316>
 ⑦ストレーナーキャップ ⑧アダプター

標準扇形ノズル / 三組形 VV / V シリーズ

扇形



噴角の区分	噴量の区分	VV			V			噴角 (°)			噴量 (ℓ/min)								平均粒径 (μm)	異物通過径 (mm)	ストレーナー
		金属製	セラミック®		0.15 MPa	0.3 MPa	0.7 MPa	0.05 MPa	0.1 MPa	0.15 MPa	0.2 MPa	0.3 MPa	0.5 MPa	0.7 MPa	1 MPa	2 MPa					
			金属製	セラミック®																	
115	03		●	○	101	115	124	—	0.17	0.21	0.24	0.30	0.39	0.46	0.55	0.77	140	0.2	200		
	04		●	○	102	115	124	—	0.23	0.28	0.33	0.40	0.52	0.61	0.73	1.03	140	0.2	200		
	05	●	●	○	102	115	124	—	0.29	0.35	0.41	0.50	0.65	0.76	0.91	1.29	160	0.3	150		
	07	●	●	○	103	115	124	—	0.40	0.49	0.57	0.70	0.90	1.07	1.28	1.81	160	0.3	150		
	10	●	●	○	103	115	124	0.41	0.58	0.71	0.82	1.00	1.29	1.53	1.83	2.58	160	0.4	150		
	15	●	●	○	104	115	123	0.61	0.87	1.06	1.23	1.50	1.94	2.29	2.74	3.87	160	0.5	100		
	20	●	●	○	104	115	123	0.82	1.15	1.41	1.63	2.00	2.58	3.06	3.65	5.16	270	0.6	100		
	30	●	●	○	105	115	122	1.23	1.73	2.12	2.45	3.00	3.88	4.58	5.48	7.75	270	0.8	50		
	40	●	●	○	106	115	122	1.63	2.31	2.83	3.27	4.00	5.16	6.11	7.30	10.3	270	0.8	50		
	60	○	○	○	107	115	121	2.45	3.46	4.24	4.90	6.00	7.75	9.17	11.0	15.5	140	1.0	—		
	80	○	○	○	107	115	121	3.27	4.62	5.66	6.53	8.00	10.3	12.2	14.6	20.6	140	1.2	—		
	100	○	○	○	107	115	120	4.08	5.77	7.07	8.17	10.0	12.9	15.3	18.3	25.8	140	1.4	—		
200	○	○	○	109	115	120	8.16	11.5	14.1	16.3	20.0	25.8	30.6	36.5	51.6	510	2.4	—			
90	02		●	○	76	90	100	—	0.12	0.14	0.16	0.20	0.26	0.31	0.37	0.52	145	0.2	200		
	03		●	○	76	90	100	—	0.17	0.21	0.24	0.30	0.39	0.46	0.55	0.77	150	0.2	200		
	04		●	○	77	90	100	—	0.23	0.28	0.33	0.40	0.52	0.61	0.73	1.03	145	0.3	150		
	05	●	●	○	77	90	100	—	0.29	0.35	0.41	0.50	0.65	0.76	0.91	1.29	170	0.3	150		
	07	●	●	○	78	90	100	—	0.40	0.49	0.57	0.70	0.90	1.07	1.28	1.81	170	0.4	150		
	10	●	●	○	78	90	99	0.41	0.58	0.71	0.82	1.00	1.29	1.53	1.83	2.58	170	0.5	100		
	15	●	●	○	79	90	99	0.61	0.87	1.06	1.23	1.50	1.94	2.29	2.74	3.87	170	0.6	100		
	20	●	●	○	79	90	98	0.82	1.15	1.41	1.63	2.00	2.58	3.06	3.65	5.16	280	0.7	50		
	30	●	●	○	80	90	97	1.23	1.73	2.12	2.45	3.00	3.88	4.58	5.48	7.75	280	0.9	50		
	40	○	○	○	81	90	97	1.63	2.31	2.83	3.27	4.00	5.16	6.11	7.30	10.3	140	1.1	—		
	50	○	○	○	81	90	97	2.04	2.89	3.54	4.08	5.00	6.46	7.64	9.13	12.9	140	1.2	—		
	60	○	○	○	82	90	96	2.45	3.46	4.24	4.90	6.00	7.75	9.17	11.0	15.5	140	1.3	—		
80	○	○	○	82	90	96	3.27	4.62	5.66	6.53	8.00	10.3	12.2	14.6	20.6	140	1.5	—			
100	○	○	○	82	90	96	4.08	5.77	7.07	8.17	10.0	12.9	15.3	18.3	25.8	140	1.8	—			
120	○	○	○	83	90	95	4.90	6.93	8.49	9.80	12.0	15.5	18.3	21.9	31.0	140	1.9	—			
140	○	○	○	83	90	95	5.72	8.08	9.90	11.4	14.0	18.1	21.4	25.6	36.1	140	2.1	—			
170	○	○	○	83	90	95	6.94	9.82	12.0	13.9	17.0	22.0	26.0	31.1	43.9	140	2.3	—			
200	○	○	○	84	90	95	8.16	11.5	14.1	16.3	20.0	25.8	30.6	36.5	51.6	540	2.4	—			
80	02		●	○	67	80	90	—	0.12	0.14	0.16	0.20	0.26	0.31	0.37	0.52	150	0.2	200		
	03		●	○	67	80	90	—	0.17	0.21	0.24	0.30	0.39	0.46	0.55	0.77	150	0.3	150		
	04		●	○	67	80	90	—	0.23	0.28	0.33	0.40	0.52	0.61	0.73	1.03	150	0.3	150		
	05	●	●	○	67	80	90	—	0.29	0.35	0.41	0.50	0.65	0.76	0.91	1.29	180	0.3	150		
	07	●	●	○	68	80	89	—	0.40	0.49	0.57	0.70	0.90	1.07	1.28	1.81	180	0.4	150		
	10	●	●	○	68	80	89	0.41	0.58	0.71	0.82	1.00	1.29	1.53	1.83	2.58	180	0.5	100		
	15	●	●	○	69	80	88	0.61	0.87	1.06	1.23	1.50	1.94	2.29	2.74	3.87	180	0.7	50		
	20	●	●	○	69	80	88	0.82	1.15	1.41	1.63	2.00	2.58	3.06	3.65	5.16	290	0.8	50		
	30	○	○	○	70	80	87	1.23	1.73	2.12	2.45	3.00	3.88	4.58	5.48	7.75	290	1.0	—		
	40	○	○	○	71	80	87	1.63	2.31	2.83	3.27	4.00	5.16	6.11	7.30	10.3	140	1.2	—		
	50	○	○	○	71	80	86	2.04	2.89	3.54	4.08	5.00	6.46	7.64	9.13	12.9	140	1.4	—		
	60	○	○	○	72	80	86	2.45	3.46	4.24	4.90	6.00	7.75	9.17	11.0	15.5	140	1.5	—		
80	○	○	○	72	80	86	3.27	4.62	5.66	6.53	8.00	10.3	12.2	14.6	20.6	140	1.7	—			
100	○	○	○	72	80	85	4.08	5.77	7.07	8.17	10.0	12.9	15.3	18.3	25.8	140	2.0	—			
120	○	○	○	73	80	85	4.90	6.93	8.49	9.80	12.0	15.5	18.3	21.9	31.0	140	2.3	—			
200	○	○	○	74	80	85	8.16	11.5	14.1	16.3	20.0	25.8	30.6	36.5	51.6	550	2.8	—			
65	02		●	○	52	65	75	—	0.12	0.14	0.16	0.20	0.26	0.31	0.37	0.52	155	0.2	200		
	03		●	○	52	65	75	—	0.17	0.21	0.24	0.30	0.39	0.46	0.55	0.77	160	0.3	150		
	04		●	○	52	65	75	—	0.23	0.28	0.33	0.40	0.52	0.61	0.73	1.03	155	0.3	150		
	05	●	●	○	52	65	74	—	0.29	0.35	0.41	0.50	0.65	0.76	0.91	1.29	190	0.4	150		
	07	●	●	○	53	65	74	—	0.40	0.49	0.57	0.70	0.90	1.07	1.28	1.81	190	0.5	100		
	10	●	●	○	54	65	73	0.41	0.58	0.71	0.82	1.00	1.29	1.53	1.83	2.58	190	0.6	100		
	15	●	●	○	54	65	73	0.61	0.87	1.06	1.23	1.50	1.94	2.29	2.74	3.87	190	0.8	50		
	20	●	●	○	55	65	72	0.82	1.15	1.41	1.63	2.00	2.58	3.06	3.65	5.16	310	0.9	50		
	30	○	○	○	56	65	72	1.23	1.73	2.12	2.45	3.00	3.88	4.58	5.48	7.75	310	1.1	—		
	40	○	○	○	56	65	71	1.63	2.31	2.83	3.27	4.00	5.16	6.11	7.30	10.3	140	1.3	—		
	50	○	○	○	57	65	71	2.04	2.89	3.54	4.08	5.00	6.46	7.64	9.13	12.9	140	1.5	—		
	60	○	○	○	57	65	71	2.45	3.46	4.24	4.90	6.00	7.75	9.17	11.0	15.5	140	1.6	—		
80	○	○	○	58	65	71	3.27	4.62	5.66	6.53	8.00	10.3	12.2	14.6	20.6	140	1.9	—			
100	○	○	○	58	65	70	4.08	5.77	7.07	8.17	10.0	12.9	15.3	18.3	25.8	140	2.1	—			
120	○	○	○	58	65	70	4.90	6.93	8.49	9.80	12.0	15.5	18.3	21.9	31.0	140	2.3	—			
140	○	○	○	59	65	69	5.72	8.08	9.90	11.4	14.0	18.1	21.4	25.6	36.1	140	2.5	—			
170	○	○	○	59	65	69	6.94	9.82	12.0	13.9	17.0	22.0	26.0	31.1	43.9	140	2.8	—			
200	○	○	○	59	65	69	8.16	11.5	14.1	16.3	20.0	25.8	30.6	36.5	51.6	580	3.0	—			
50	03		●	○	37	50	60	—	0.17	0.21	0.24	0.30	0.39	0.46	0.55	0.77	180	0.3	150		
	04		●	○	37	50	60	—	0.23	0.28	0.33	0.40	0.52	0.61	0.73	1.03	180	0.4	150		
	05	●	●	○	38	50	59	—	0.29	0.35	0.										

噴角の区分	噴量の区分	VV			V			噴角 (°)			噴量 (ℓ/min)						平均粒子径 (μm)	異物通過径 (mm)	ストレーナーメッシュ
		金属製	金属製	セラミック®	0.15 MPa	0.3 MPa	0.7 MPa	0.05 MPa	0.1 MPa	0.15 MPa	0.2 MPa	0.3 MPa	0.5 MPa	0.7 MPa	1 MPa	2 MPa			
40	05	●			30	40	48	—	0.29	0.35	0.41	0.50	0.65	0.76	0.91	1.29	230	0.4	150
	07	●			30	40	48	—	0.40	0.49	0.57	0.70	0.90	1.07	1.28	1.81	∩	0.5	100
	10	●			31	40	47	0.41	0.58	0.71	0.82	1.00	1.29	1.53	1.83	2.58	∩	0.7	50
	20	○			32	40	46	0.82	1.15	1.41	1.63	2.00	2.58	3.06	3.65	5.16	380	1.0	—
	30	○			33	40	46	1.23	1.73	2.12	2.45	3.00	3.88	4.58	5.48	7.75	∩	1.3	—
	40	○			33	40	45	1.63	2.31	2.83	3.27	4.00	5.16	6.11	7.30	10.3	∩	1.5	—
	80	○			34	40	44	3.27	4.62	5.66	6.53	8.00	10.3	12.2	14.6	20.6	∩	2.1	—
	120	○			35	40	44	4.90	6.93	8.49	9.80	12.0	15.5	18.3	21.9	31.0	∩	2.8	—
	200	○			35	40	43	8.16	11.5	14.1	16.3	20.0	25.8	30.6	36.5	51.6	710	3.5	—
25	05	●			18	25	32	—	0.29	0.35	0.41	0.50	0.65	0.76	0.91	1.29	270	0.5	100
	07	●			18	25	32	—	0.40	0.49	0.57	0.70	0.90	1.07	1.28	1.81	∩	0.6	50
	10	●			18	25	32	0.41	0.58	0.71	0.82	1.00	1.29	1.53	1.83	2.58	∩	0.8	100
	15	○			19	25	31	0.61	0.87	1.06	1.23	1.50	1.94	2.29	2.74	3.87	440	1.0	—
	30	○			19	25	30	1.23	1.73	2.12	2.45	3.00	3.88	4.58	5.48	7.75	∩	1.4	—
	40	○			19	25	30	1.63	2.31	2.83	3.27	4.00	5.16	6.11	7.30	10.3	∩	1.7	—
	80	○			20	25	29	3.27	4.62	5.66	6.53	8.00	10.3	12.2	14.6	20.6	∩	2.3	—
	200	○			21	25	27	8.16	11.5	14.1	16.3	20.0	25.8	30.6	36.5	51.6	850	3.9	—
	15	05	●			9	15	22	—	0.29	0.35	0.41	0.50	0.65	0.76	0.91	1.29	310	0.5
07		●			9	15	21	—	0.40	0.49	0.57	0.70	0.90	1.07	1.28	1.81	∩	0.7	50
10		●			9	15	21	0.41	0.58	0.71	0.82	1.00	1.29	1.53	1.83	2.58	∩	0.8	50
15		○			10	15	20	0.61	0.87	1.06	1.23	1.50	1.94	2.29	2.74	3.87	∩	1.0	—
30		○			10	15	19	1.23	1.73	2.12	2.45	3.00	3.88	4.58	5.48	7.75	510	1.5	—
40		○			10	15	19	1.63	2.31	2.83	3.27	4.00	5.16	6.11	7.30	10.3	∩	1.7	—
80		○			11	15	18	3.27	4.62	5.66	6.53	8.00	10.3	12.2	14.6	20.6	∩	2.4	—
200		○			11	15	17	8.16	11.5	14.1	16.3	20.0	25.8	30.6	36.5	51.6	1,000	4.0	—

●……ストレーナー付き ○……ストレーナーなし

VV/V シリーズ関連商品

ワンタッチ着脱ノズル

INVシリーズ	INVVシリーズ	特長
		キャップ、アダプターを変えることで、ワンタッチ着脱タイプのものに変更が可能です。

お引合い要領

形番はチャートをご覧ください、①②のようにお伝えください。

①完成品の場合

〈例〉…1/4MVV11505S303W

1/4M	VV	115	05	S303	W
シリーズ	噴角の区分	噴量の区分	材質	ストレーナー	
● VV	■ 115	■ 02	■ S303	■ W(装着)	
■ V	∩	∩	■ B	■ -(なし)	
	■ 15	■ 200			

②スプレーチップのみの場合

〈例〉…1/4VV11505S303

1/4	VV	115	05	S303
シリーズ	噴角の区分	噴量の区分	材質*2	
■ VV	■ 115	■ 02	■ S303	
■ V	∩	∩	■ B	
	■ 15	■ 200	■ TPVDF	

*2 TPVDF: Vシリーズのスプレーチップのみ