

# 標準扇形ノズル / ワンタッチ形 一触ノズル

特許出願中

**INVV**



**【特長】**

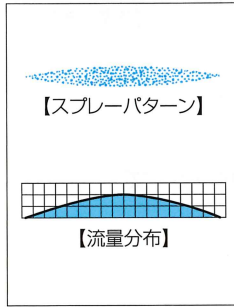
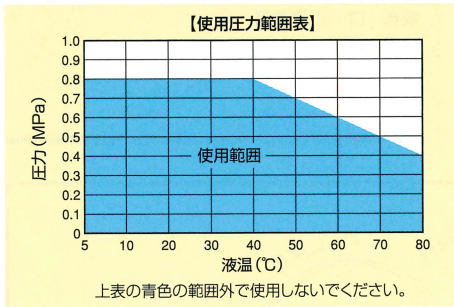
- 中央が強く、両端にかけて次第に弱まる山形流量分布の扇形噴霧が発生。
- ポリプロピレン樹脂製で、耐薬品性、耐熱性に優れる。
- 簡単着脱でメンテナンス時間を短縮。
- 噴霧流量によりノズル本体をカラー識別。

**【標準圧力】**

0.3MPa

**【主用途】**

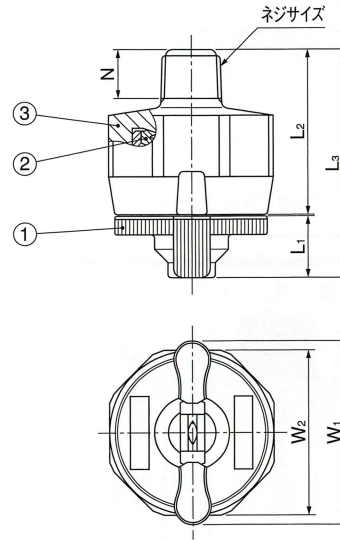
- 洗 浄：洗浄機
- 散 布：エッチング薬品、剥離剤
- その他：メンテナンス、位置決めなどが必要な用途



## INVVシリーズ

INVVシリーズ	
構造	●ノズル部とアダプター部の二体形タイプ。 ●約60°回転で着脱可能なワンタッチノズル。
材質	●本体はPP、アダプターはPPまたはPPS、パッキンはFEPM

ネジサイズ	外形寸法 (mm)						質量 (g)	
	L <sub>1</sub>	L <sub>2</sub>	L <sub>3</sub>	W <sub>1</sub>	W <sub>2</sub>	N	PP	PPS
R <sup>1</sup> / <sub>8</sub>	10	27	37	30	27	8	9.0	12
R <sup>1</sup> / <sub>4</sub>	10	30	40	30	27	11.5	9.4	12
R <sup>3</sup> / <sub>8</sub>	10	30	40	30	27	12	10.3	14



①本体 ②パッキン ③アダプター

注) 形番、材質により、外観・外形寸法が若干異なる場合があります。  
・INVVシリーズはISVVシリーズ(販売終了)と互換性がありません。

噴角の区分	噴量の区分	ネジサイズ			噴 角 ( ° )			噴 量 (ℓ/min)							平均粒子径 (μm)	異物通過径 (mm)	ノズル本体の色
		R <sup>1</sup> / <sub>8</sub>	R <sup>1</sup> / <sub>4</sub>	R <sup>3</sup> / <sub>8</sub>	0.15 MPa	0.3 MPa	0.7 MPa	0.05 MPa	0.1 MPa	0.15 MPa	0.2 MPa	0.3 MPa	0.5 MPa	0.7 MPa			
115	05	○	○	○	102	115	124	—	0.29	0.35	0.41	0.50	0.65	0.76	160	0.3	■
	07	○	○	○	103	115	124	—	0.40	0.49	0.57	0.70	0.90	1.07			
	10	○	○	○	103	115	124	0.41	0.58	0.71	0.82	1.00	1.29	1.53			
	15	○	○	○	104	115	123	0.61	0.87	1.06	1.23	1.50	1.94	2.29			
	20	○	○	○	104	115	123	0.82	1.15	1.41	1.63	2.00	2.58	3.06			
	30	○	○	○	105	115	122	1.23	1.73	2.12	2.45	3.00	3.88	4.58			
	40	○	○	○	106	115	122	1.63	2.31	2.83	3.27	4.00	5.16	6.11			
50	○	○	○	106	115	122	2.04	2.89	3.54	4.08	5.00	6.46	7.64	300	0.9	■	
90	05	○	○	○	77	90	100	—	0.29	0.35	0.41	0.50	0.65	0.76	170	0.3	■
	07	○	○	○	78	90	100	—	0.40	0.49	0.57	0.70	0.90	1.07			
	10	○	○	○	78	90	99	0.41	0.58	0.71	0.82	1.00	1.29	1.53			
	15	○	○	○	79	90	99	0.61	0.87	1.06	1.23	1.50	1.94	2.29			
	20	○	○	○	79	90	98	0.82	1.15	1.41	1.63	2.00	2.58	3.06			
	30	○	○	○	80	90	97	1.23	1.73	2.12	2.45	3.00	3.88	4.58			
	40	○	○	○	81	90	97	1.63	2.31	2.83	3.27	4.00	5.16	6.11			
50	○	○	○	81	90	97	2.04	2.89	3.54	4.08	5.00	6.46	7.64	300	1.2	■	

噴角の区分	噴量の区分	ネジサイズ			噴角 (°)			噴量 (ℓ/min)						平均粒子径 (μm)	異物通過径 (mm)	ノズル本体の色	
		R $\frac{1}{8}$	R $\frac{1}{4}$	R $\frac{3}{8}$	0.15 MPa	0.3 MPa	0.7 MPa	0.05 MPa	0.1 MPa	0.15 MPa	0.2 MPa	0.3 MPa	0.5 MPa				0.7 MPa
65	05	○	○	○	52	65	74	—	0.29	0.35	0.41	0.50	0.65	0.76	190	0.4	—
	07	○	○	○	53	65	74	—	0.40	0.49	0.57	0.70	0.90	1.07			
	10	○	○	○	54	65	73	0.41	0.58	0.71	0.82	1.00	1.29	1.53			
	15	○	○	○	54	65	73	0.61	0.87	1.06	1.23	1.50	1.94	2.29			
	20	○	○	○	55	65	72	0.82	1.15	1.41	1.63	2.00	2.58	3.06			
	30	○	○	○	56	65	72	1.23	1.73	2.12	2.45	3.00	3.88	4.58			
	40	○	○	○	56	65	71	1.63	2.31	2.83	3.27	4.00	5.16	6.11			
	50	○	○	○	57	65	71	2.04	2.89	3.54	4.08	5.00	6.46	7.64			
50	05	○	○	○	38	50	59	—	0.29	0.35	0.41	0.50	0.65	0.76	210	0.4	—
	07	○	○	○	38	50	58	—	0.40	0.49	0.57	0.70	0.90	1.07			
	10	○	○	○	40	50	58	0.41	0.58	0.71	0.82	1.00	1.29	1.53			
	15	○	○	○	40	50	57	0.61	0.87	1.06	1.23	1.50	1.94	2.29			
	20	○	○	○	41	50	57	0.82	1.15	1.41	1.63	2.00	2.58	3.06			
	30	○	○	○	42	50	56	1.23	1.73	2.12	2.45	3.00	3.88	4.58			
	40	○	○	○	42	50	56	1.63	2.31	2.83	3.27	4.00	5.16	6.11			
	50	○	○	○	43	50	55	2.04	2.89	3.54	4.08	5.00	6.46	7.64			

お引合い要領

形番はチャートをご覧ください、①②のようにお伝えください。

①完成品の場合

〈例〉… $\frac{1}{8}$ M INVV9030PP (FEPM) +PP

$\frac{1}{8}$ M INVV 90 30 PP (FEPM) + PP

ネジサイズ\*

- $\frac{1}{8}$ M
- $\frac{1}{4}$ M
- $\frac{3}{8}$ M

噴角の区分 噴量の区分

- 115 ■ 05
- 50 ■ 50

アダプターの材質

- PP
- PPS

②ノズルだけの場合

〈例〉…INVV9030PP (FEPM)

INVV 90 30 PP (FEPM)

噴角の区分 噴量の区分

- 115 ■ 05
- 50 ■ 50

\*ネジサイズのMはオスネジ(R)、Fはメスネジ(Rc)を示します。チャートをご覧の際はネジサイズの記号をM、Fに置き換えてご依頼ください。

参 考

充円錐ノズル

ワンタッチ形

一触ノズル

INJJX

同カタログのP.63に  
充円錐一触ノズルINJJXを  
掲載しています。